



Общество с дополнительной ответственностью ПОЛИМЕРПРОФИЛЬ

УНП 190437461, ОКПО 37594626

220021, г. Минск, ул. Центральная, д. 6, ком. 71

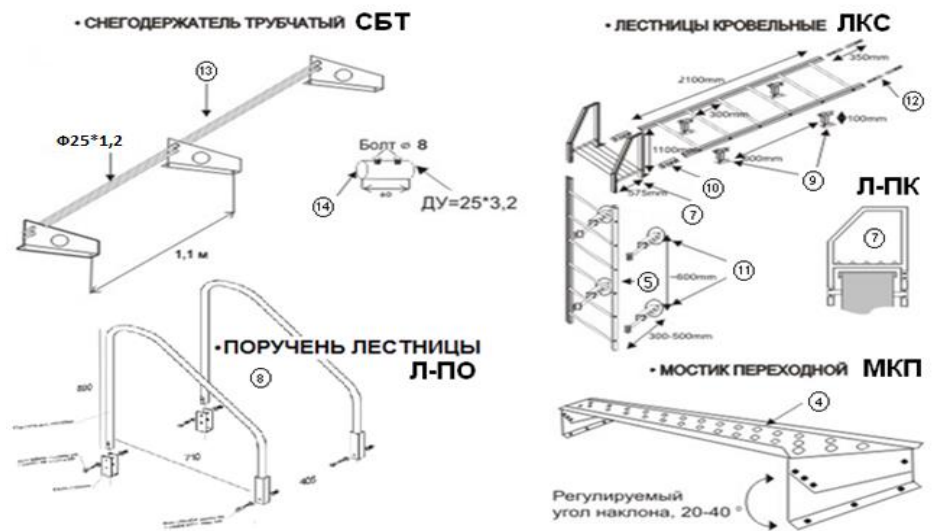
8 (017) 246-33-03, 246-22-20 8 (029) 695-57-78, 8 (029) 775-99-80



ЭЛЕМЕНТЫ БЕЗОПАСНОСТИ КРОВЕЛЬ белорусского производителя

<http://polimerprofil.by>

25 июля 2018 г.



15; 16



17



Снегозадержатель точечный

18



Основные преимущества:

- Надежность конструкции
- Упрощенный процесс сборки и монтажа за счет простоты крепежных кронштейнов
- Экономия времени на установку
- Отсутствие необходимости сварочных работ непосредственно на кровельном ковре

№ п/п	Маркировка	Наименование	Ед. изм.	Вес изделий, кг	Цена с НДС
1	ОПК	Ограждение плоской кровли	м.п.	4,74	19р.90к.
2	ОСК	Ограждение скатной кровли	м.п.	5,14	21р.90к.
3	ОСКст	Ограждение скатной кровли Стандарт	м.п.	6,10	21р.90к.
4	МКП	Мостик кровельный переходной (1,1 м) в сборе	м.п.	6,40	44р.00к.
5	ЛКС	Лестница кровельная стеновая (h=2м*70см)	шт.	8,86	36р.00к.
6	ЛКС	Лестница кровельная стеновая (h=2м*45см)	шт.	7,10	36р.00к.
7	Л-ПК	Площадка кровельная лестничная с поручнем	шт.	15,17	64р.50к.
8	Л-ПО	Поручень лестницы	шт.	9,3	34р.90к.
9	Л-ККР	Кронштейн кровельный	шт.	0,86	2р.80к.
10	Л-КС	Кронштейн соединительный лестничный	шт.	0,26	1р.50к.
11	Л-КСР	Кронштейн стеновой раздвижной	шт.	1,32	10р.90к.
12	Л-КК	Кронштейн коньковый	шт.	0,30	2р.50к.
13	СБТ	Снеговой барьер трубчатый	м.п.	2,88	14р.40к.
14	КСБ	Кронштейн снегового барьера	шт.	1,00	7р.20к.
15		ПЛАНКА снегозадержателя ПЭ RAL (0,45мм)	м.п.	0,90	5р.50к.
16		ПЛАНКА снегозадержателя ПЭ RAL (0,50мм)	м.п.	1,00	6р.00к.
17		Снегозадержатель точечный Sigma	шт.	0,10	4р.90к.
18		Снегозадержатель точечный Yota	шт.	0,10	3р.50к.



Общество с дополнительной ответственностью
ПОЛИМЕРПРОФИЛЬ

УНП 190437461, ОКПО 37594626

220021, г. Минск, ул. Центральная, д. 6, ком. 71

8 (017) 246-33-03, 246-22-20 8 (029) 695-57-78, 8 (029) 775-99-80

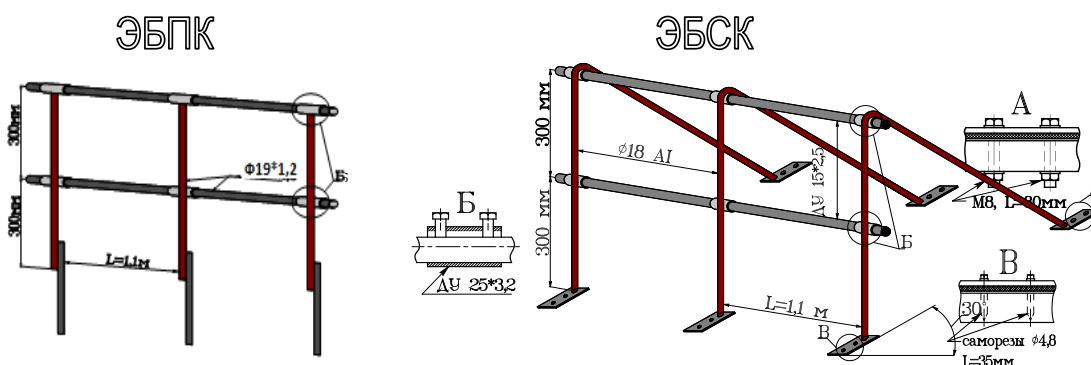


ЭЛЕМЕНТЫ БЕЗОПАСНОСТИ КРОВЕЛЬ белорусского производителя

Элементы безопасности – чрезвычайно важный элемент кровли, которому уделяют перво-степенное внимание при проектировании кровель.

Помимо обеспечения безопасности находящихся на кровле людей, установка ограждений в тех местах крыши, где невозможна или нецелесообразна установка парапета, обеспечи-вает значительную экономию строительных материалов.

Система кровельных ограждений и элементов безопасности кровли, разработанная компа-нией



Кровельные ограждения изготавливаются в соответствии с **СТБ 1381-2003 по ГОСТ 25772-83**

Элементы безопасности **для скатных кровель (ЭБСК)** представляют собой разборную конструкцию в виде арки с приваренными втулками, через которые пропускается труба меньшего диаметра. Изделие поставляется на объект в разобранном виде, а его монтаж осуществляется непосредственно на рабочем месте – оперативно и с минимальным набором необходимых инструментов. Крепёжный элемент ограждения (**вид А**) закрепляется болтами М8, L=80мм на кровле непосредственно с фиксацией в доску обрешётки. Крепёжный элемент ограждения (**вид В**) закрепляется на поверхности кровли с использованием кровельных саморезов с обязательной фиксацией в доску обрешётки. Расстояние между ногами ограждения составляет 1,1 м. Металлические крепления ног ограждений должны быть заизолированы специальной герметической прокладкой в местах крепления с поверхностью кровли.

Элементы безопасности **для плоских кровель (ЭБПК)** имеет одну крепёжную стойку, соединение труб осуществляется во втулках и зажимается болтами. ЭБПК монтируется в кровлю специальным хвостовиком из арматурной стали в заранее просверленное отверстие в кровле.

Все детали, входящие в конструкцию ограждений изготавливаются по следующей технологии:

1. обезжиривание;
2. преобразование;
3. грунтование;
4. алкидная покраска по цвету RAL.

Не стандартные конструкции ограждений изготавливаются под заказ.

Элементы безопасности для плоских и скатных кровель поставляются в разборной форме