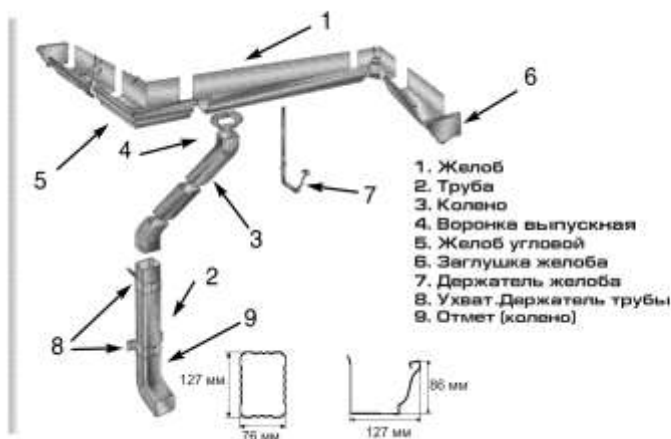


ВОДОСТОЧНЫЕ СИСТЕМЫ прямоугольного сечения

<http://polimerprofil.by>

Цены на 16.10.2017



- Оригинальный и изящный внешний вид
- Хорошие антикоррозионные качества (оцинк. 150 г/м², толщина покрытия 25 мкн)
- Длина желоба 3 м, длина трубы 2,5 м
- Доступная цена

№	Наименование	Единица измер.	Цена, бел. руб. (с НДС)	
			глянец 0,5мм	матовый 0,5мм
1	Желоб водосточный 127*86 L = 3 м.п.	м. п.	6р.51к.	7р.74к.
2	Труба водосточная 76*102 L = 2,5 м	м. п.	7р.35к.	8р.70к.
3	Колено трубы 76*102 мм	шт.	6р.30к.	7р.48к.
4	Воронка выпускная 76*102	шт.	2р.89к.	3р.42к.
5	Угол желоба наружный, внутренний 127*86 (90град.)	шт.	15р.12к.	17р.88к.
6	Угол желоба наружный, внутренний 127*86 (135 град.)	шт.	15р.12к.	17р.88к.
7	Держатель желоба 127*86	шт.	3р.95к.	3р.95к.
8	Держатель желоба 127*86 укороченный	шт.	3р.77к.	3р.77к.
8	Держатель трубы 76*102 штырь 200мм, (лапки)	шт.	3р.42к.	4р.04к.
9	Держатель трубы 76*102 штырь 300мм	шт.	4р.71к.	4р.77к.
10	Заглушка для желоба 127*86 (правая, левая)	шт.	2р.28к.	2р.71к.

Глянцевый водосток RAL: 9003, 6005, 3011, 8017, 3005, 5005

Матовый водосток RAL: 8017, 7024, 7016, 9005, 6020, 3005, 8019, 8004

Предлагаем изделия для комплектации кровли собственного производства:

- »» Доборные элементы коньки, ветровые планки, карнизные планки, парапеты, свесы
- »» Элементы безопасности ограждения, мостики, лестницы
- »» Изготавливаем нестандартные изделия по эскизам заказчика