



Общество с дополнительной ответственностью

**ПОЛИМЕРПРОФИЛЬ**

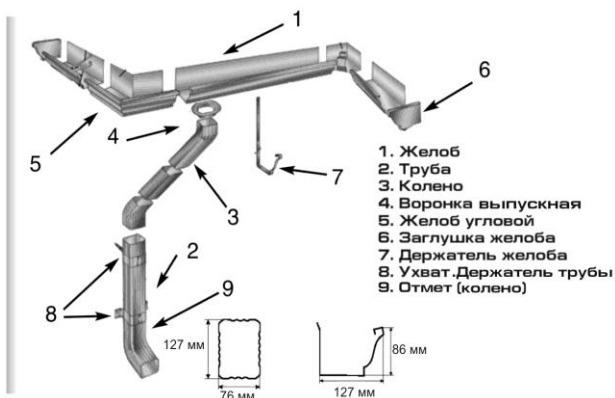
УНП 190437461, ОКПО 37594626

220021, г. Минск, ул. Центральная, д. 6, к. 71

8 (017) 242-10-61, 246-33-03, 246-22-20 029 695 57 78, 029 775 99 80

## ВОДОСТОЧНЫЕ СИСТЕМЫ прямоугольного сечения

Цены на 08.09.2015



- Оригинальный и изящный внешний вид
- Хорошие антикоррозийные качества (оцинк. 150 г./м<sup>2</sup>, толщина покрытия 25 мкн)
- Длина желоба 3 м, длина трубы 2,5 м
- Доступная цена

№	Наименование	Маркировка	Вес изд., кг	Единица измер.	Цена, бел. руб. (с НДС)	Цена, бел. руб. (с НДС)
					<i>глянец</i>	<i>матовый RAL8017, RAL7024</i>
1	Желоб водосточный 127*86 L = 3 м.п.	ЖВП	1.07	м. п.	56,500	70,700
2	Труба водосточная 76*102 L = 2,5 м	ТВП	1.07	м. п.	66,800	83,500
3	Колено трубы 76*102 мм	КТП	0.6	шт.	56,800	70,800
4	Воронка выпускная 76*102	ВВП	0.16	шт.	26,000	32,500
5	Угол желоба наружный 127*86	УЖНП	0.4	шт.	121,700	182,500
6	Угол желоба внутренний 127*86	УЖНП	0.4	шт.	121,700	182,500
7	Держатель желоба 127*86	ДЖП	0.4	шт.	38,000	38,000
8	Держатель трубы 76*102 штырь (лапки)	ДТП	0.3	шт.	30,000	37,600
9	Держатель трубы 76*102 штырь 300мм	ДТП	0.3	шт.	36,000	45,000
10	Заглушка для желоба 127*86 (правая, левая)	ЗЖП	0.04	шт.	21,000	26,300

Глянцевый водосток RAL: 9003, 6005, 3011, 8017, 3005, 5005

Матовый водосток RAL: 8017, 7024, 9005, 6020, 3005, 8019

**Предлагаем изделия для комплектации кровли собственного производства:**

- Доборные элементы коньки, ветровые планки, карнизные планки, парапеты, свесы
- Элементы безопасности ограждения, мостики, лестницы
- Изготавливаем нестандартные изделия по эскизам заказчика